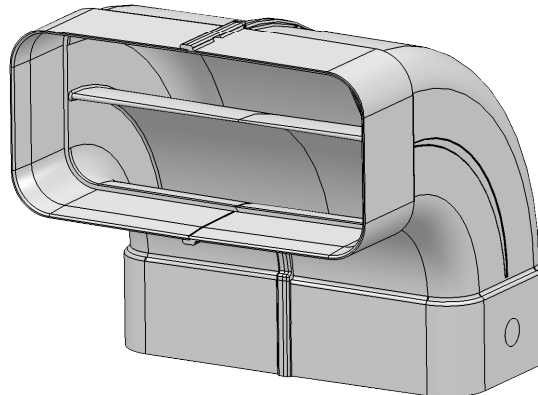
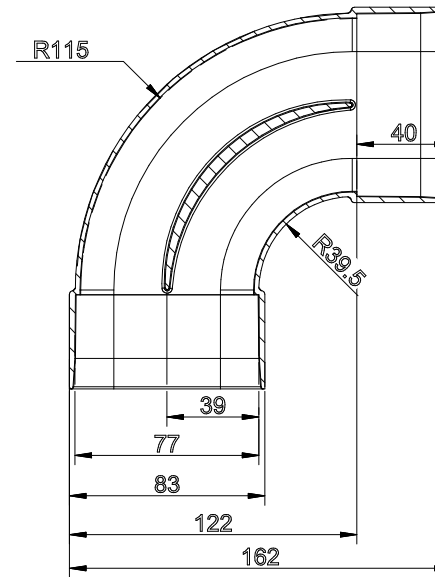


A-A



Kundenzeichnung	Maße in mm Dimensions in millimeters	Werkstoffe und Verarbeitungsverfahren nach Vereinbarung und Mitteilung Gebrauchszweckung ist nicht gestattet, sonst durch Hersteller abklären. Alle Rechte vorbehalten		Maßstab Scale 1:2	Menge Quantity 1
		Datum Date		Rohstoff/Raw material	
-- --	-- --	Name Name		Polystyrol	
		Bearb. Drawn		Benennung/Designation	
		Gepr. Gepr.		Compair Flow 125	
		Check		Rohrbogen vertikal	
		Naber GmbH Eschweiler, 24 4629 Northen 0049-09921-704-0		Sachnummer/Part-No.	
				4033013	
Ausg. Issue	Änderung Modification	Datum Date	Name Name		