

Montageanleitung



Montageanleitung

Sehr geehrte Kundin, sehr geehrter Kunde, Sie haben ein qualitativ hochwertiges und langlebiges Produkt aus unserem Sortiment erworben. Bitte lesen Sie vor der Installation diese Anleitung vollständig durch und beachten Sie die Hinweise. Diese Anleitung enthält wichtige Montage-, Einstell-, Pflege- und Ersatzteilm Informationen. Bewahren Sie die Anleitung deshalb gut auf und geben Sie diese auch an eventuelle Nachbesitzer weiter.

Sicherheitshinweise

- Bitte lassen Sie die Montage nur durch fachkundige Personen durchführen.
- **VORSICHT WASSERSCHADEN!** Stellen Sie bitte vor der Montage die allgemeine Wasserzuführung ab.
- Achten Sie darauf, dass alle Dichtungen den korrekten Sitz haben.
- Wir empfehlen den Einbau eines Filters in der Installation oder mindestens die Verwendung von Eckventilen mit Filter, um den Eingang von Fremdkörpern zu vermeiden, die der Kartusche schaden können.
- Armatur zur Verwendung in Privathaushalten! Ausschließlich geeignet zur Verwendung in Räumen mit einer Temperatur über 0 °C, bei Frostgefahr Wasserzufuhr unterbrechen und Armatur entleeren.
- Wenn die Armatur längere Zeit nicht genutzt wurde, empfehlen wir, zunächst eine größere Wassermenge durchlaufen zu lassen, bevor Trinkwasser entnommen wird.
- **VORSICHT** bei Warmwassereinstellung: Verbrühungsgefahr!
- Fehlerhaft montierte Armaturen können Wasserschäden verursachen!

- Achten Sie darauf, dass keine ätzenden oder korrosiven Mittel, wie z. B. Putzmittel oder Haushaltsreiniger an die Anschluss-Schläuche gelangen, dies kann zu Wasserschäden führen.
- Auch bei einer sorgfältigen Produktion können scharfe Kanten entstehen. Bitte Vorsicht.

Entsorgung

Zum Schutz vor Transportschäden wird Ihre Armatur in einer soliden Verpackung geliefert. Die Verpackung besteht aus wiederverwertbaren Materialien. Entsorgen Sie diese umweltgerecht. Werfen Sie das Produkt am Ende seiner Lebensdauer nicht in den normalen Hausmüll, sondern erkundigen Sie sich bei Ihrer Kommunalverwaltung nach Möglichkeiten einer umweltgerechten Entsorgung.

ACHTUNG

Während der Aufheizzeit des Gerätes kommt Ausdehnungswasser aus dem Auslauf. Dieser Prozess ist normal und nicht zu unterbinden. (Das Nachtropfen des Wasserhahns ist kein Reklamationsgrund)
Aus diesem Grunde bitten wir Sie, auf keinen Fall MISCHDÜSEN, WASSERSPARPRODUKTE oder andere Wassermengenregler zu verwenden. Bitte verwenden Sie nur spezielle STRAHLREGLER für Niederdruck-Armaturen.

Technische Daten

(siehe Tabelle ⇨  17, Nr. 8)

Montage-Hinweise

- Unterbrechen Sie vor dem Beginn der Montage die Wasserzufuhr
- Bitte Anschlussschläuche nur handfest einschrauben, verwenden Sie keine Zange oder Schraubenschlüssel!
- Nach der Montage die Strahlregler abschrauben, die Rohrleitung und die Armatur gut durchspülen (Warm-/Kaltwasserzufuhr), damit Verschmutzungen (Späne und Hanfreste) herausgespült werden. Schrauben Sie den Strahlregler nach Spülung der Armatur wieder an den Auslauf an.
- Schläuche nicht verdrehen oder unter Spannung setzen!
- Prüfen Sie alle Verbindungen nach der ersten Inbetriebnahme sorgfältig auf Dichtigkeit.
- Bei fehlerhafter Montage ist die Gewährleistung – insbesondere für Folgeschäden ausgeschlossen!

Pflegeanleitung

Sanitärarmaturen bedürfen einer besonderen Pflege. Beachten Sie daher bitte folgende Hinweise:

- Verchromte Oberflächen sind empfindlich gegen kalklösende Mittel, säurehaltige Putzmittel und alle Arten von Scheuermitteln.
- Farbige Oberflächen dürfen auf keinen Fall mit scheuernden, ätzenden oder alkoholhaltigen Mitteln gereinigt werden.
- Reinigen Sie Ihre Armaturen nur mit klarem Wasser und einem weichen Tuch oder einem Leder.

Bei Nichtbeachtung der Pflegeanleitung muss mit Schäden der Oberfläche gerechnet werden. Garantieansprüche können dann nicht geltend gemacht werden.

Vergessen Sie nicht, den Strahlregler in regelmäßigen Abständen auszuschauben

und evtl. kalkhaltige Rückstände oder Fremdkörper zu entfernen. Es empfiehlt sich, den Strahlregler bei sehr hoher Verschmutzung gegen eine neue zu wechseln.

Austausch der Kartusche

Bitte beachten Sie, dass eine Kartusche ein Verschleißteil ist, und dass Sie die Kartusche bei sehr kalkhaltigem oder verschmutztem Wasser ggf. alle 1-2 Jahre erneuern müssen. Diese beziehen Sie bitte über einen Händler in Ihrer Nähe.

1. Stellen Sie bitte die allgemeine Wasserzuführung ab und lassen den restlichen Leitungsinhalt ablaufen.
 2. Entfernen Sie die Plakette auf dem Griff und drehen die Schraube darunter heraus.
 3. Ziehen Sie den Griff nach oben ab.
 4. Schrauben Sie den verchromten Ring ab.
 5. Schrauben Sie den darunter liegenden Messingring mit einem Schlüssel los und ziehen die komplette Kartusche aus dem Armaturenkörper, setzen Sie die neue Kartusche wieder genauso in den Armaturenkörper ein.
 6. Achten Sie darauf, dass die Dichtung unter der Kartusche in ihrem Sitz ist und die Führungen in den dafür vorgesehenen Löchern sind.
 7. Montieren Sie alle Teile wieder und vergessen Sie nicht, den Ring über der Kartusche anzuziehen, damit die Dichtigkeit gegeben ist.
Wenn Sie den Ring zu fest anziehen, kann es passieren, dass der Hebel zu schwergängig ist, dann müssen Sie ihn wieder etwas lösen.
- Wir empfehlen den Einbau eines Filter oder mindestens eines Eckventils mit Filter, um den Eingang von Fremdkörpern zu vermeiden, die der Kartusche schaden können.

i Information

Trinkbarkeit von Leitungswasser

Informieren Sie sich bei Ihren örtlichen Behörden über die Trinkbarkeit des Wassers in Ihrer Stadt/Gemeinde.

Generell gilt für die Trinkbarkeit von Leitungswasser folgende Empfehlung:

- Lassen Sie Wasser aus Leitungen eine kurze Zeit laufen, wenn es länger als vier Stunden in den Leitungen stagniert hat. Verwenden Sie kein Stagnationswasser zur Zubereitung von Speisen und Getränken, besonders nicht bei der Ernährung von Säuglingen. Andernfalls können gesundheitliche Beschwerden auftreten. Frisches Wasser können Sie daran erkennen, dass es spürbar kühler die Leitung verlässt, als Stagnationswasser.
- Verwenden Sie kein Stagnationswasser aus verchromten Leitungen zur Ernährung und/oder Körperpflege, wenn Sie gegen Nickel allergisch sind. Solches Wasser kann stark nickelhaltig sein und eine allergische Reaktion hervorrufen.

Wartung

- Prüfen Sie in regelmäßigen Abständen alle Anschlüsse und Verbindungen auf Dichtheit oder sichtbaren Beschädigungen.
- Bei Undichtigkeiten oder sichtbaren Beschädigungen an der Armatur oder den Anschlussschläuchen sollten diese sofort durch einen Fachmann überprüft bzw. ausgetauscht werden.

Außerbetriebnahme

- Unterbrechen Sie die Wasserzufuhr vor der Demontage des Produktes
- Achten Sie auf auslaufendes Restwasser
- Führen Sie die Demontage in umgekehrter Reihenfolge der Montageanleitung durch

i Die Abbildungen dienen der bildlichen Darstellung, Abweichungen vom Produkt sind möglich. Technische Änderungen bleiben vorbehalten.

Linea – Garantie für unsere Kunden

I. Allgemeines

Naber gibt auf alle durch Naber vertriebene Produkte, der Marke Linea eine Garantie von 5 Jahren gemäß diesen Bedingungen.

Unabhängig davon gelten gegenüber Verbrauchern weiterhin zwingende gesetzliche Haftungs Vorschriften, wie zum Beispiel nach dem Produkthaftungsgesetz, in Fällen des Vorsatzes und der groben Fahrlässigkeit, wegen Verletzung des Lebens, des Körpers oder der Gesundheit durch Naber oder seine Erfüllungsgehilfen.

„Verbraucher“ im Sinne dieser Hersteller-Garantie ist jede natürliche Person, die Eigentümer des Produkts ist und es nicht erworben hat, um es weiterzuverkaufen oder es im Rahmen ihrer gewerblichen oder selbständigen beruflichen Tätigkeit bei sich oder bei Dritten zu installieren.

„Erstkunde“ ist der Verbraucher, der als erstes das Produkt von einem Händler oder einer anderen natürlichen oder juristischen Person erworben hat, die das Produkt im Rahmen ihrer gewerblichen oder selbständigen beruflichen Tätigkeit wiederverkauft oder installiert.

II. Garantieschutz

Naber-Produkte der Marke Linea, die Erstkunden ab dem 01.01.2015 (Kaufbeleg) erworben haben fallen unter diese Garantie: Naber garantiert Händlern, die an einen Verbraucher verkauft haben, dass seine Produkte frei von Material-, Herstellungs- und Konstruktionsfehlern sind. Das Produkt muss den Fehler, der den Schaden verursacht hat, bereits zu diesem Zeitpunkt aufgewiesen haben. Ansprüche auf Ersatz von Folgeschäden oder aus Produkthaftung bestehen

nur nach Maßgabe zwingender gesetzlicher Vorschriften.

Diese Garantie gilt für eine Frist von 5 Jahren ab Kaufdatum des Erstkunden, maximal jedoch 6 Jahre nach Herstellung. Ist ein Herstellungsdatum nicht bekannt, tritt an dessen Stelle das Datum der Lieferung an den Händler. Die Garantiefrist verlängert sich nicht aufgrund der Gewährung von Leistungen im Rahmen dieser Garantie, insbesondere nicht bei Instandsetzung oder Austausch. Die Garantiefrist beginnt in diesen Fällen auch nicht neu zu laufen.

III. Schriftliche Fehleranzeige

Die Rechte aus dieser Garantie kann der Händler Naber gegenüber schriftlich geltend machen, wenn der Verbraucher seinerseits durch schriftliche Fehleranzeige innerhalb der Garantielaufzeit gegenüber dem Händler, bei dem der Erstkunde das Produkt gekauft hat, diese geltend macht. Voraussetzung ist überdies, dass der Verbraucher den Fehler innerhalb von zwei Monaten dem Händler anzeigt, nachdem er ihn erkannt hat bzw. hätte erkennen müssen. Es obliegt dem Händler zu belegen, dass die Garantie nicht abgelaufen ist (zum Beispiel durch Vorlage des Kaufbelegs des Erstkunden). Naber ist gegebenenfalls berechtigt, den Beginn der Garantielaufzeit nach Maßgabe des Herstellungsdatums bzw. des Datums der Anlieferung zu bestimmen.

IV. Leistungen im Garantiefall

Naber entscheidet im Einzelfall, ob das Produkt ausgetauscht wird, repariert oder der Kaufpreis erstattet wird. In der Regel wird Naber sein Einverständnis erteilen, dass der Händler das fehlerhafte Produkt vor Ort repariert oder durch einen Fachhandwerker reparieren lässt. In diesem Fall deckt die Garantie die kostenlose Lieferung der notwendigen Ersatzteile. Sofern sich Naber per schriftlicher Zusage

entscheidet, die Instandsetzung selbst durchzuführen, so trägt Naber die hierdurch entstehenden Kosten für Ersatzteile, Installation und eigene Arbeitskosten sowie etwaige Ausgaben für den Transport oder die Versendung des Produkts.

Beim Austausch wird das alte Produkt kostenfrei durch ein neues Produkt gleicher Art, gleicher Güte und gleichen Typs ersetzt. Sofern das betroffene Produkt zum Zeitpunkt der Fehleranzeige nicht mehr hergestellt wird, ist Naber berechtigt, ein ähnliches Produkt zu liefern.

Sofern Naber eine Erstattung des Kaufpreises wählt und dies schriftlich bestätigt, gibt der Händler das Produkt zurück und Naber erstattet ihm den gezahlten Kaufpreis.

V. Voraussetzungen und Ausschlüsse

Voraussetzung für die Wirksamkeit dieser Garantie ist eine fachgerechte Installation und Wartung gemäß Betriebsanleitung und den anerkannten Regeln der Technik (z.B. durch einen Meisterbetrieb oder einen autorisierten Fachbetrieb) sowie die Einhaltung der Bedienungsanleitungen und die Verwendung der Naber-Produkte gemäß den technischen Anleitungen und Pflegeanweisungen von Naber durch den Verbraucher.

Der Garantieanspruch erstreckt sich **nicht** auf:

- Verschleißteile, wie z.B. Dichtungen und Kartuschen;
- Korrosion in den Mischdüsen (Luftsprudler) / Strahlregler
- geringfügige Abweichungen der Naber-Produkte von der Soll-Beschaffenheit, die auf den Gebrauchswert des Produkts keinen Einfluss haben;
- Schmutzeinspülungen, Wasserschläge, insbesondere Warmwasserschläge, Kalkablagerungen, Betriebs- und Bedienungsfehler, Schäden durch aggressive Umgebungseinflüsse (z.B. chlor- oder salzhaltige Luft),

- Chemikalien, Reinigungsmittel;
- Mängel am Produkt, die durch Installation, Transport und Probetrieb der Kaufsache verursacht wurden sowie
- Schäden, die durch das mangelhafte Naber-Produkt entstanden sind,
- Ausstellungsprodukte u.ä.

Die Gültigkeit der Garantie **endet** bei:

- Nichteinhalten einer ausgehändigten oder im Internet von Naber zur Verfügung stehenden Montage-, Pflege- und Gebrauchsanleitung;
- unsachgemäßen Einbau, Wartung, Reparatur oder Pflege sowie Verwendung ungeeigneter Putzmittel;
- Produktschäden, verursacht durch den Verkäufer, Installateur oder dritte Personen;
- Schäden, die auf normale Abnutzung oder vorsätzliche Beschädigung zurückzuführen sind;
- bei fahrlässiger Schadenverursachung wird ein Mitverschulden einvernehmlich angerechnet;
- unsachgemäße Installation oder Inbetriebnahme;
- mangelnde oder fehlerhafte Wartung;
- Schäden durch äußere Einflüsse, wie Feuer, Wasser, anormale Umweltbedingungen;
- Produkten, die nicht ihrem vorgesehenen Zweck entsprechend verwendet wurden oder werden;
- Schäden durch höhere Gewalt oder Naturkatastrophen wie z.B. bei Überschwemmungen, Bränden oder Frostschäden etc.

VI. Nichteingreifen der Garantie

Sofern sich ein Produktfehler als durch diese Garantie nicht gedeckt erweist, sind die bei Versand und Transport des Produkts entstehenden Kosten vom Händler selbst zu tragen. Zusätzlich hat der Händler die Kosten, einschließlich etwaiger Arbeitskosten, zu tragen, die bei der Untersuchung des Produkts entstehen, sowie die Kosten des Ausbaus und der Wiederinstallation des Produkts.

Sofern der Händler nach Information über das Nichteingreifen der Garantie und über die voraussichtlichen durch die Instandsetzung entstehenden Kosten die Ausführung der Instandsetzung wünscht, hat er zusätzlich die Kosten für die Ersatzteile und die Arbeitskosten zu tragen.

Hat das Produkt den Mangel nicht bereits bei Auslieferung aufgewiesen, entscheidet Naber im Einzelfall, ob eine Beseitigung auf dem Kulanzweg vorgenommen wird.

Einen Rechtsanspruch auf Mängelbeseitigung hat der Händler in diesem Fall nicht.

VII. Gesetzliche Rechte

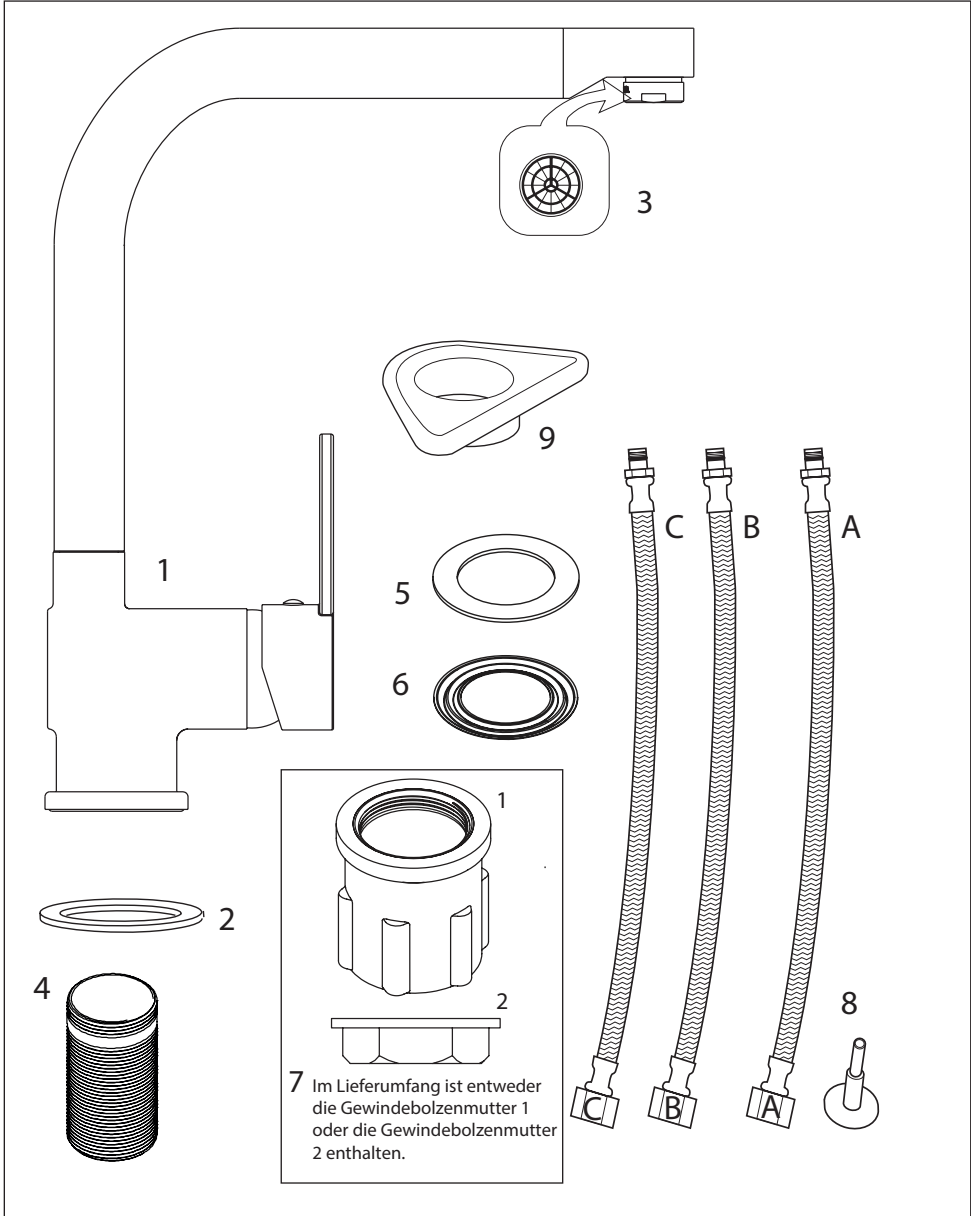
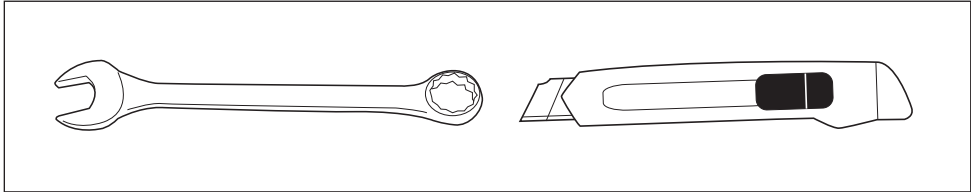
Dem Verbraucher stehen neben den Rechten aus der Garantie, soweit der Händler diese an den Verbraucher durch eine entsprechende eigene Garantieverklärung weitergibt, die gesetzlichen Rechte zu. Diese für den Verbraucher unter Umständen günstigeren Rechte werden durch die Garantie nicht eingeschränkt. Die Garantie lässt ebenfalls die Rechte unberührt, die der Erstkunde sowie gegebenenfalls der Verbraucher gegen den Verkäufer hat, bei dem der Erstkunde das Produkt erworben hat.

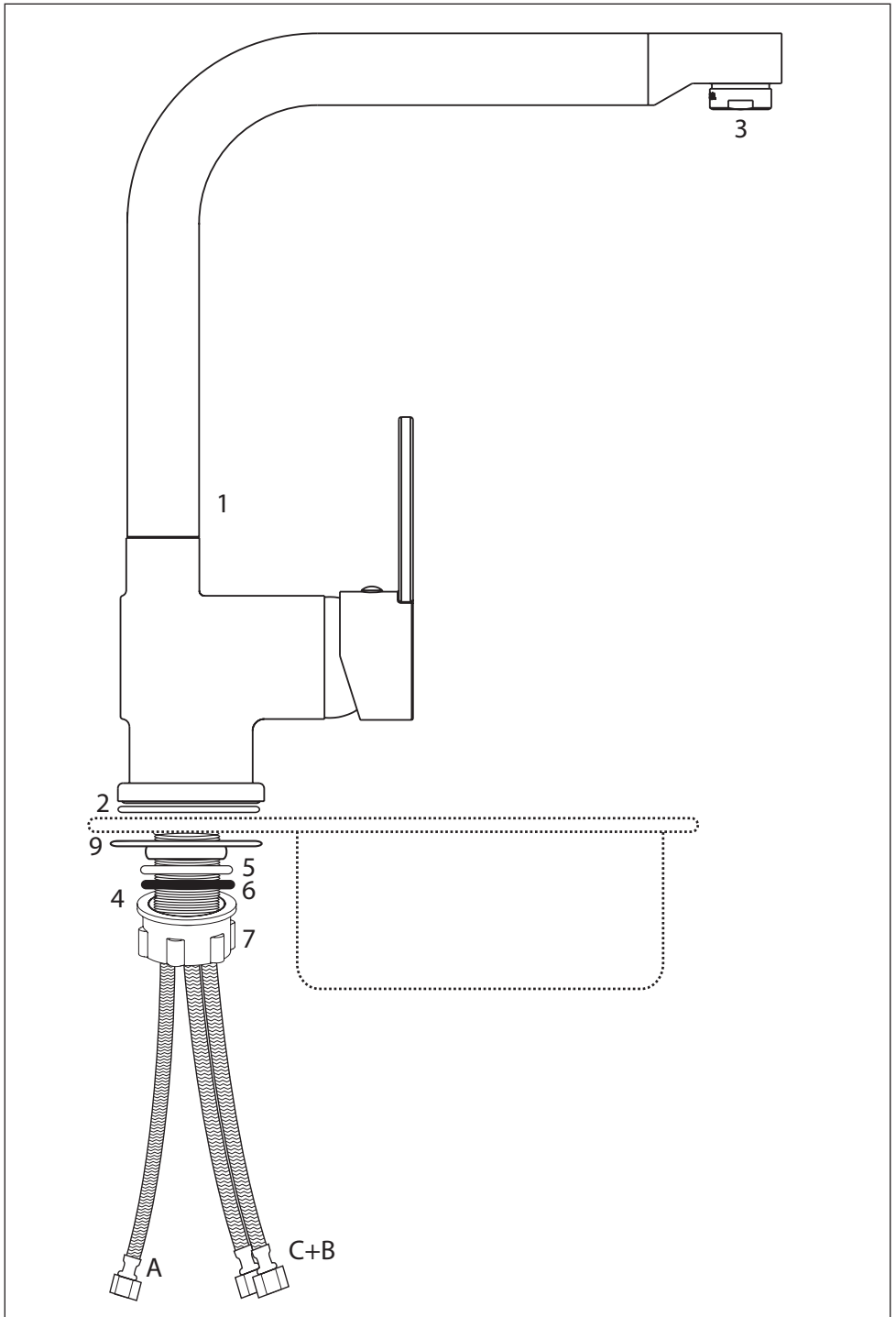
VIII. Erfüllungsort, Gerichtsstand und anwendbares Recht

Auf diese Garantie findet deutsches Recht unter Ausschluss des UN-Kaufrechtsübereinkommens (CISG) vom 11. April 1980 Anwendung. Erfüllungsort für die Verpflichtungen aus dieser Garantie ist Nordhorn, Deutschland. Soweit zulässig ist Gerichtsstand Nordhorn, Deutschland.

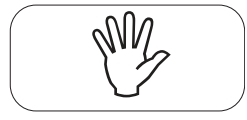
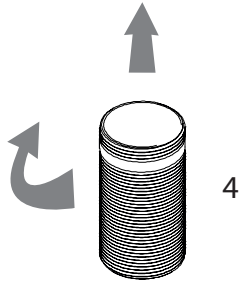
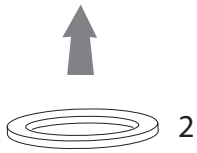
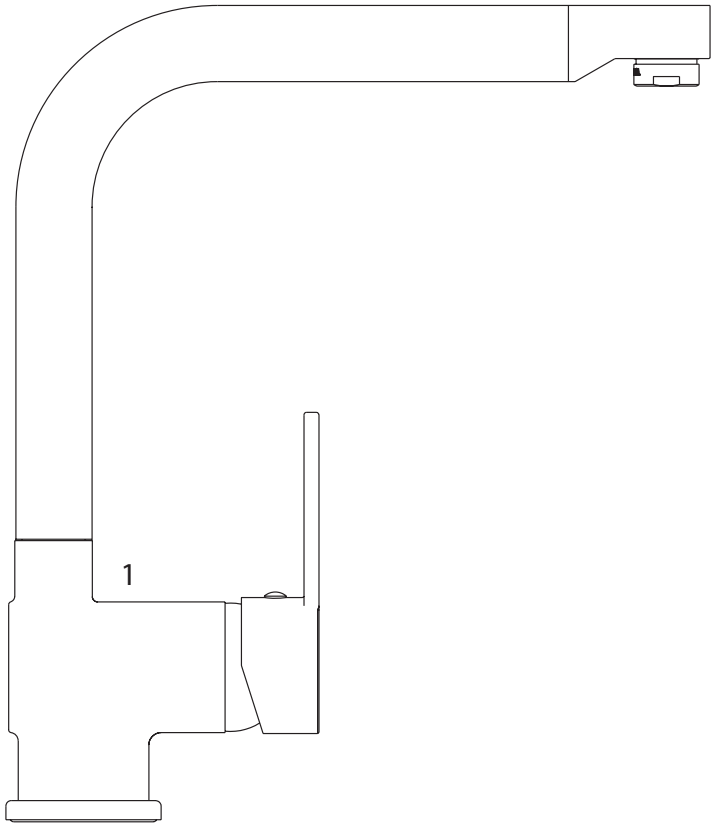
The logo for Naber GmbH, featuring the word "Naber" in a bold, black, sans-serif font. The letter 'a' is stylized with a white square cutout.

Naber GmbH
Enschedestr. 24
48529 Nordhorn
naber@naber.de

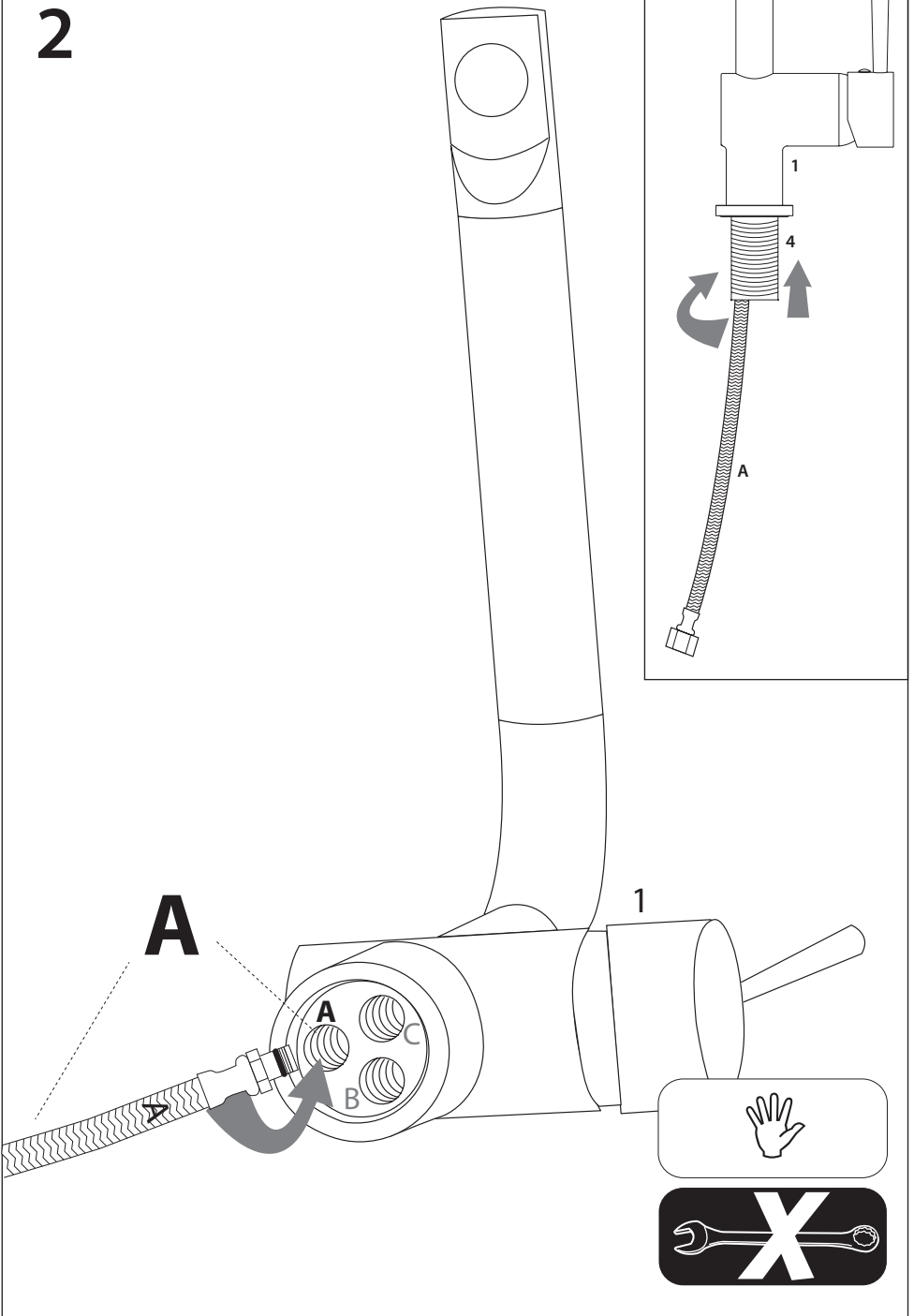




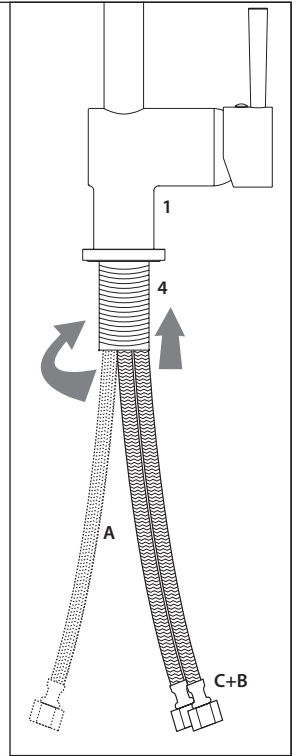
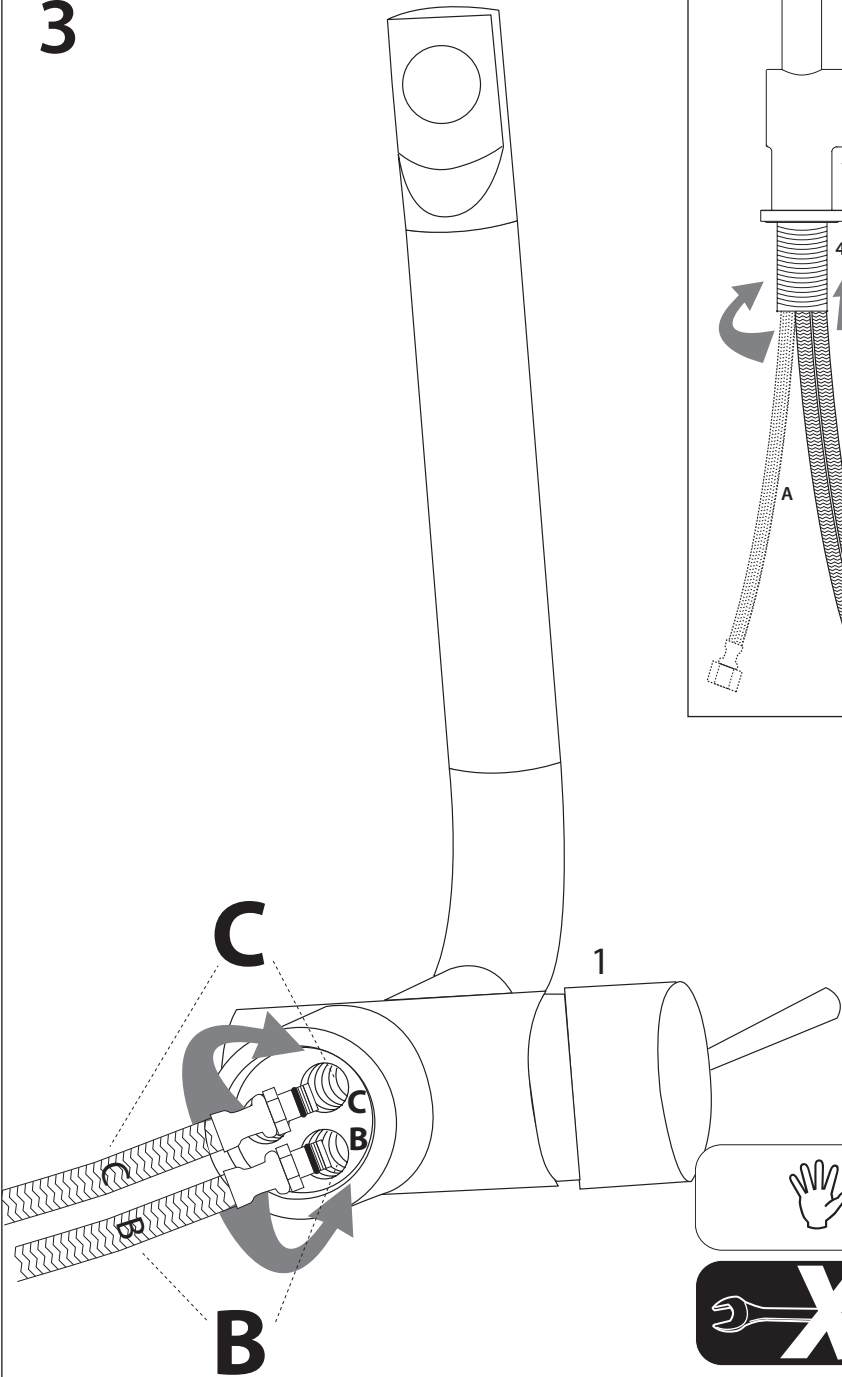
1



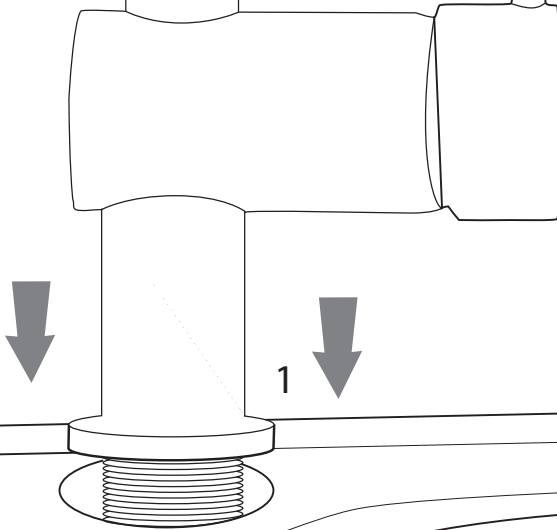
2



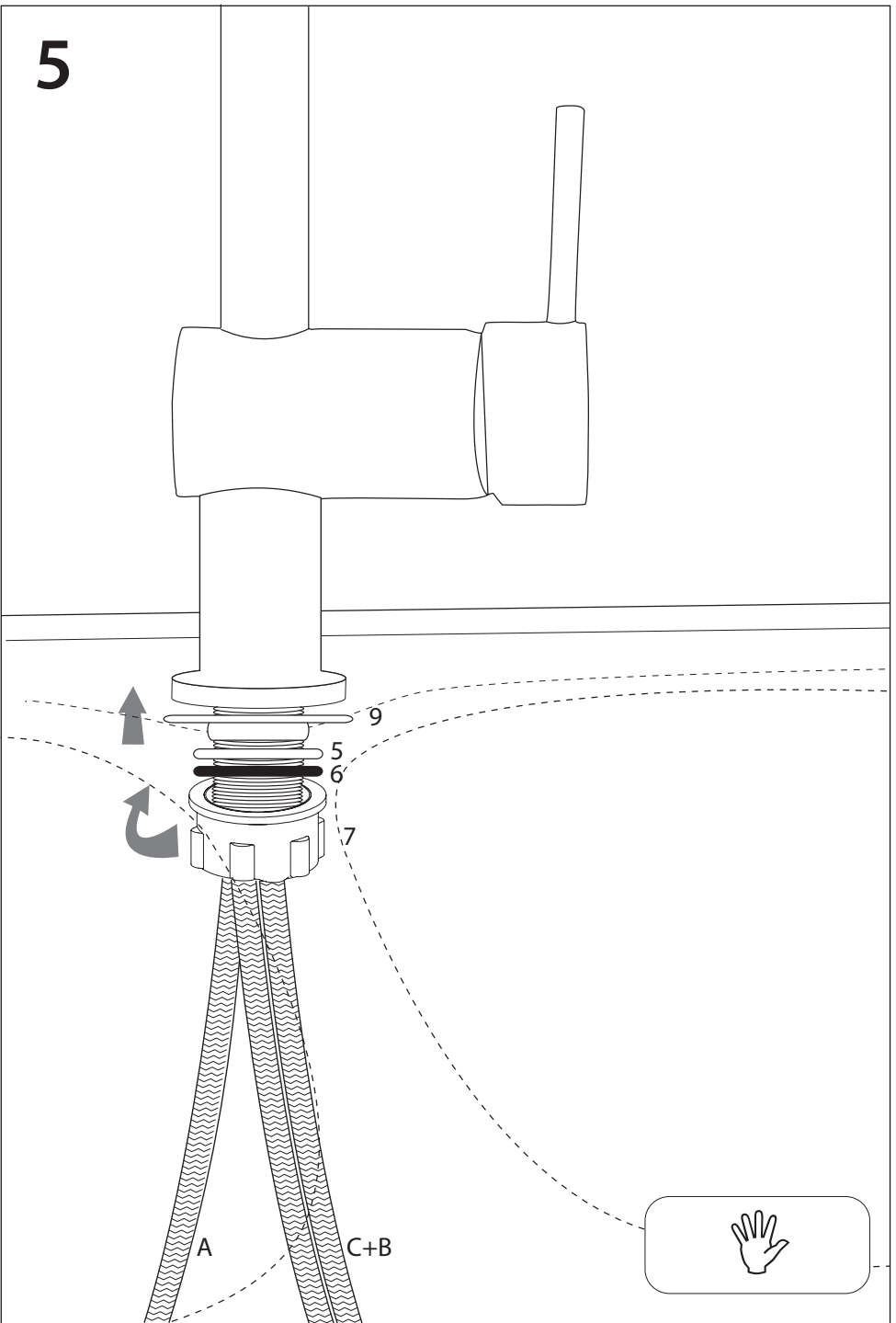
3



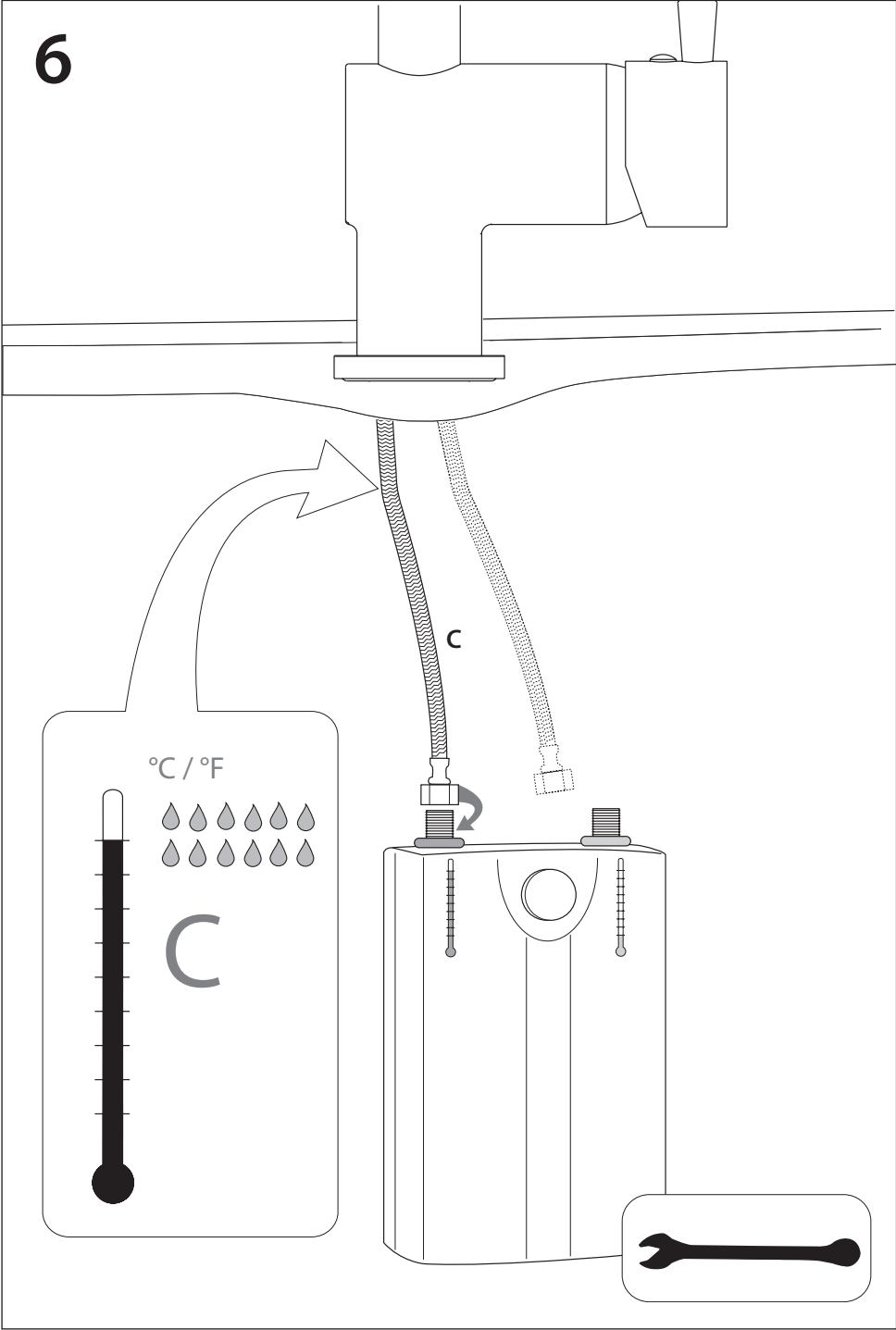
4



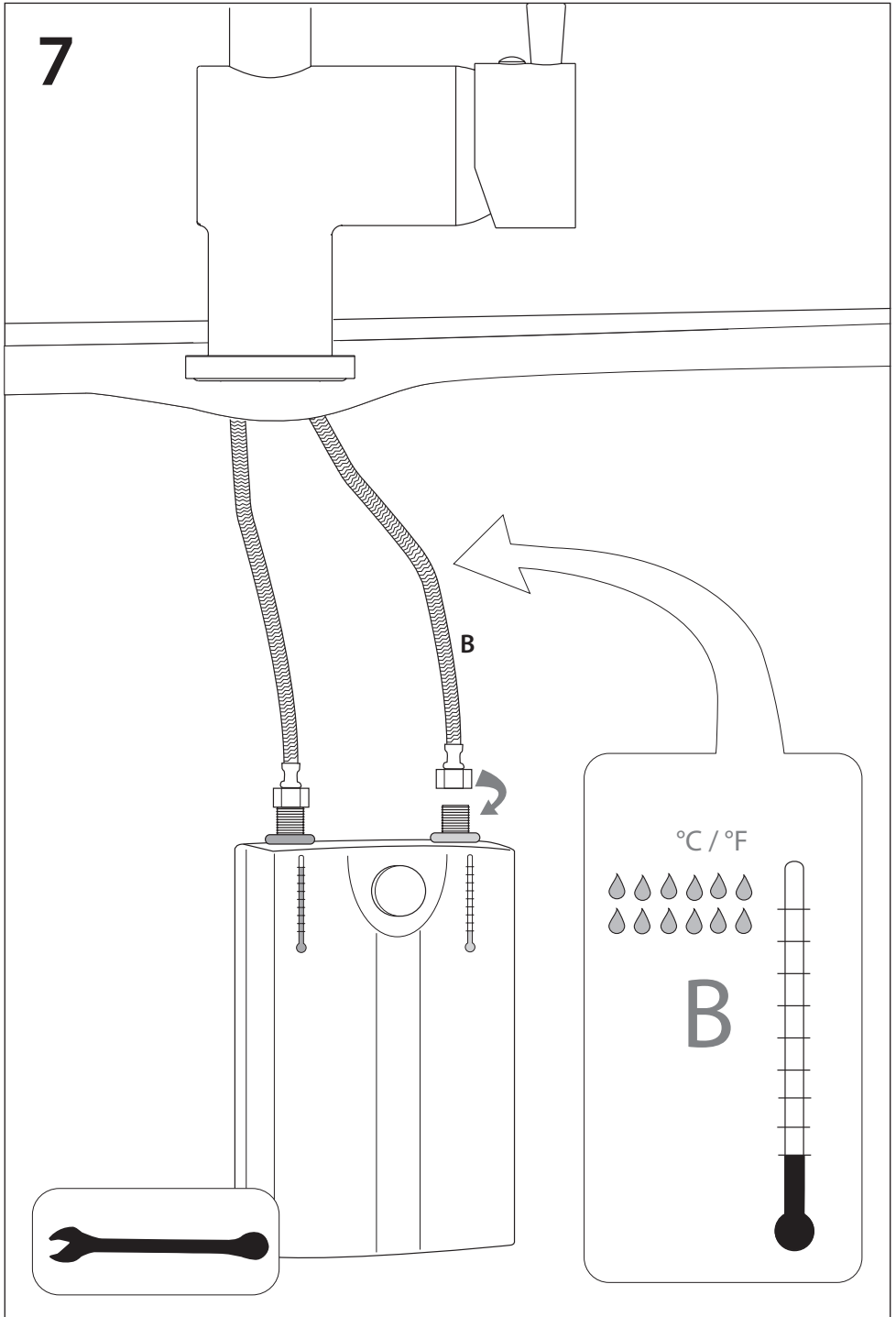
5



6



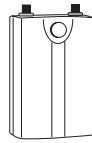
7



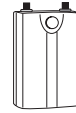
8



bar



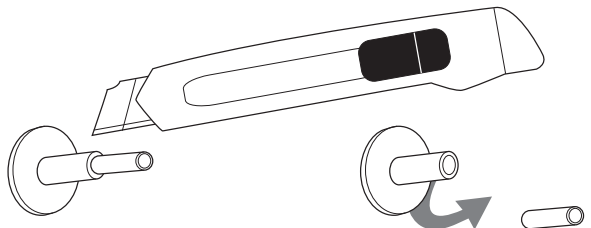
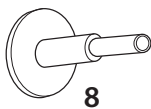
10 l



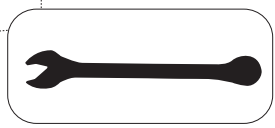
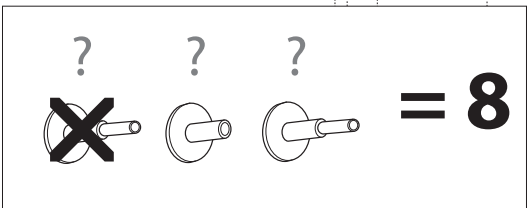
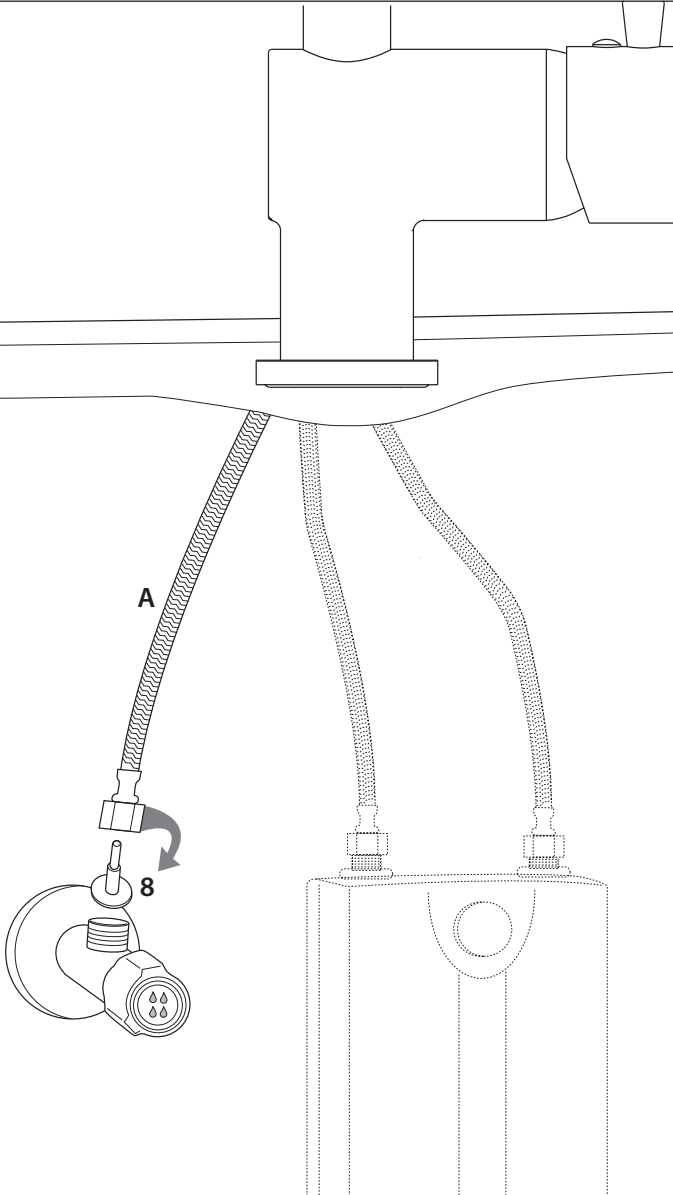
5 l

1		
1,5		
2		
3		
4		
5		
6		
7		

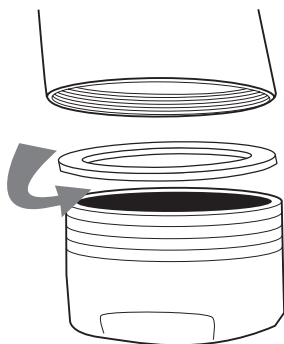
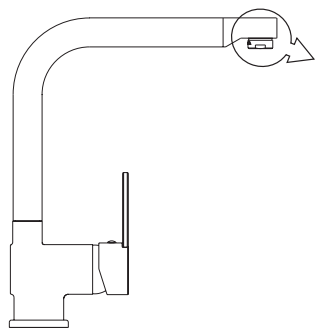
* Langes Reduzierröhrchen + geringfügige bis starke Schließung des Eckventils, je Anschlussdruck



9



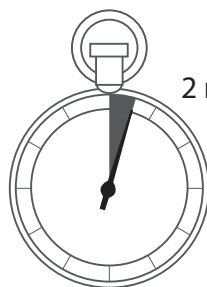
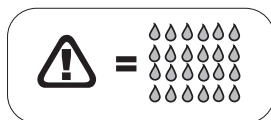
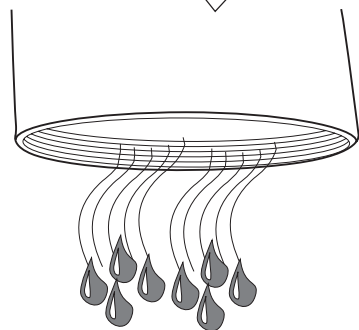
10



3

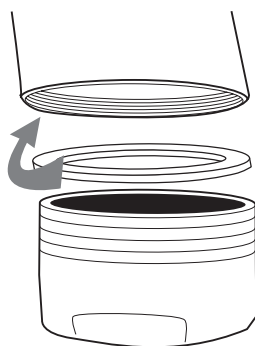
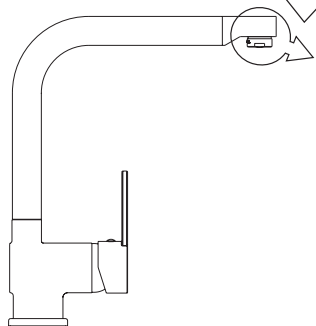


11



2 min

12



3

