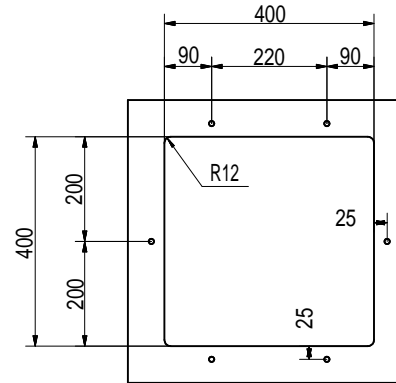
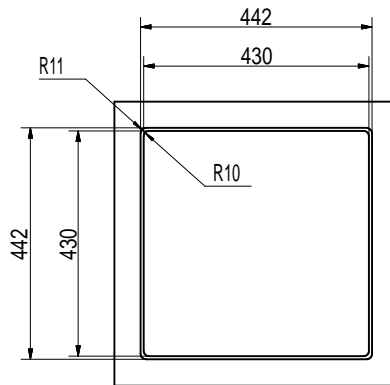


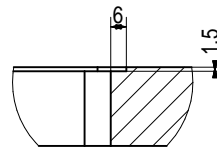
Flat-mounted installation
built-in fitting hole:
430x430 R10 mm
cabinet 500 mm



Undermounted installation
undertop fitting hole:
400x400 R12 mm
n°6 holes \varnothing 10 mm depth 15 mm
cabinet 600 mm



Flush installation
built-in fitting hole:
430x430 R10 mm
filotop lowering:
442x442x1,5 R11 mm
cabinet 500 mm



DETTAGLIO
SCALA 1 : 2

Kundenzeichnung		Maße in mm Dimensions in millimeters	Weitergabe und Vervielfältigung, sowie Verwertung und Mitteilung dieser Zeichnung ist nicht gestattet, soweit nicht ausdrücklich erlaubt. Alle Rechte vorbehalten!		Maßstab Scale 1:1	Menge Quantity 1
-		-		Datum Date 22.02.21	Einbaumaße	
-		-		Name Name CM	Benennung/Designation	
-		-		Bearb. Drawn	Einbau-/Unterbauspüle	
-		-		Gepr. Check	Corno Basso 3	
-		-		Sachnummer/Part-No.		
-		-		1013141		
Ausg. Issue	Änderung Modification	Datum Date	Name Name			

