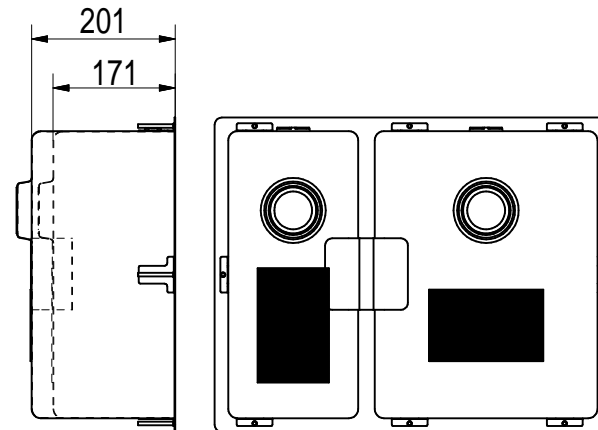
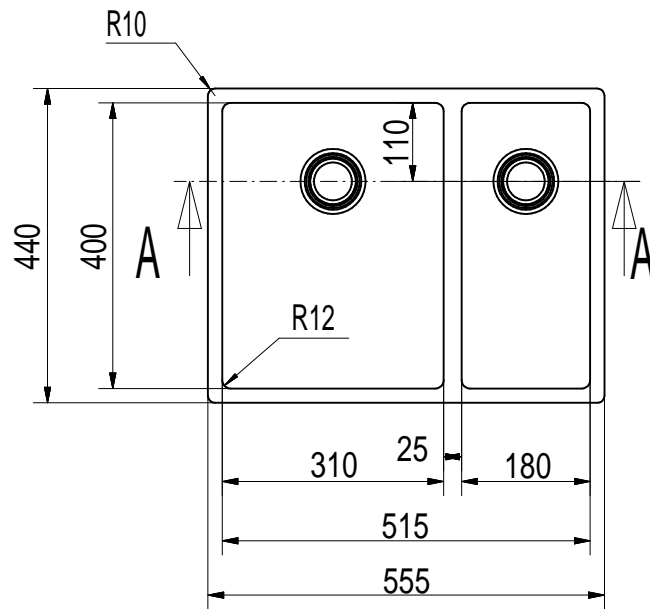



SEZIONE A-A  
SCALA 1 : 11



Kundenzeichnung		Maße in mm Dimensions in millimeters	Weitergabe und Vervielfältigung, sowie Verwertung und Mitteilung dieser Zeichnung ist nicht gestattet, soweit nicht ausdrücklich erlaubt. Alle Rechte vorbehalten!		Maßstab Scale 1:11	Menge Quantity 1
-	-	-	-	Datum Date 22.02.21	Rohstoff/Raw material Edelstahl	
				Name Name CM	Benennung/Designation Einbau-/Unterbauspüle Corno Piu PFU11	
				Naber GmbH Eschedestr. 24 46229 Northorn 0049-(0)5821-704-0	Sachnummer/Part-No. 1013121	
						
Ausg. Issuè.	Änderung Modification	Datum Date	Name Name			