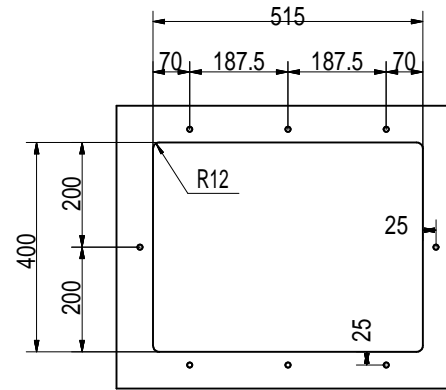
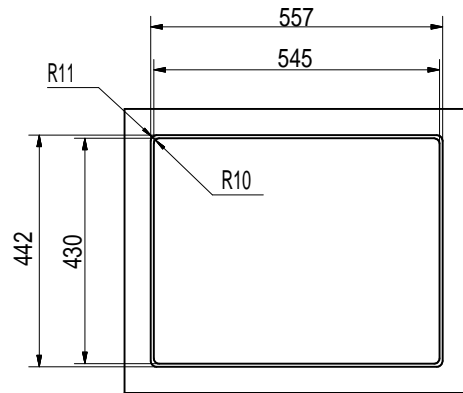


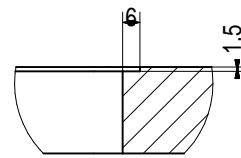
Flat-mounted installation  
 built-in fitting hole:  
 545x430 R10 mm  
 cabinet 600 mm



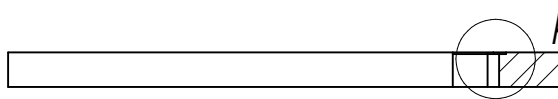
Undermounted installation  
 undertop fitting hole:  
 515x400 R12 mm  
 n°8 holes  $\varnothing$  10 mm depth 15 mm  
 cabinet 800 mm



Flush installation  
 built-in fitting hole:  
 545x430 R10 mm  
 filotop lowering:  
 557x442x1,5 R11 mm  
 cabinet 600 mm



DETTAGLIO  
 SCALA 1 : 2



Kundenzeichnung		Maße in mm Dimensions in millimeters	Weitergabe und Vervielfältigung, sowie Verwertung und Mitteilung dieser Zeichnung ist nicht gestattet, soweit nicht ausdrücklich erlaubt. Alle Rechte vorbehalten!		Maßstab Scale 1:1	Menge Quantity 1
-	-	-	-	Datum Date 22.02.21	Benennung/Designation Einbaumaße	
				Bearb. Drawn CM	Einbau-/Unterbauspüle	
				Gepr. Check	Corno Piu PFU11	
				Sachnummer/Part-No.		
				1013120/1013121		
Ausg. Issuè.	Änderung Modification	Datum Date	Name Name			

