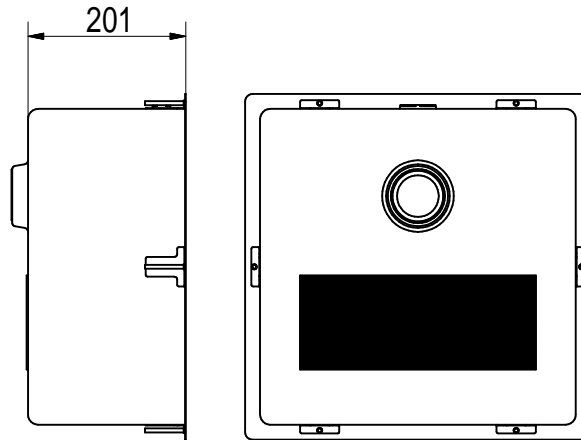
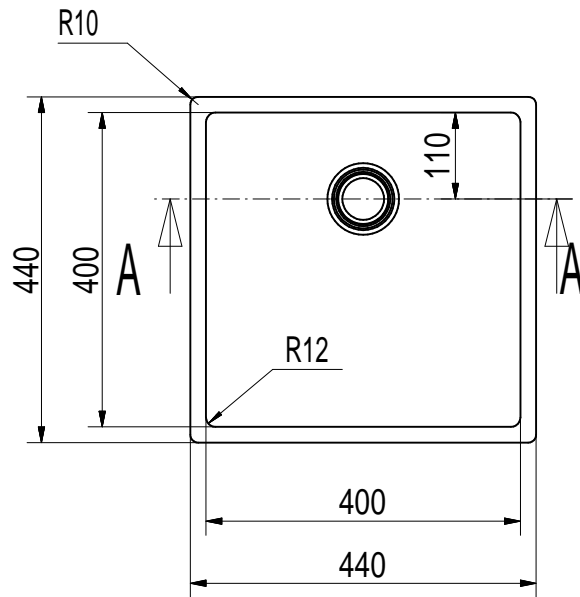


SEZIONE A-A
SCALA 1 : 10



| | | | | | | |
|-----------------------|---|--|---|-----------|-------------------|----|
| Kundenzeichnung | Maße in mm Dimensions in millimeters | Weitergabe und Vervielfältigung, sowie Verwertung und Mitteilung dieser Zeichnung ist nicht gestattet, soweit nicht ausdrücklich erlaubt. Alle Rechte vorbehalten! | Maßstab Scale | 1:10 | Menge Quantity | 1 |
| | | | Rohstoff/Raw material | Edelstahl | | |
| - | - | - | Datum Date | 22.02.21 | Name Name | CM |
| | | | Bearb. Drawn | | | |
| | | | Gepr. Check | | | |
| | | | Naber GmbH Enschedestr. 24 46229 Northorn 0049-(0)5821-704-0 | | | |
| | | | Naber | | | |
| Benennung/Designation | | | Einbau-/Unterbauspüle Corno Piu PFU3 | | | |
| Sachnummer/Part-No. | | | 1013123 | | | |
| Ausg. Issuè | Änderung Modification | Datum Date | Name Name | | | |