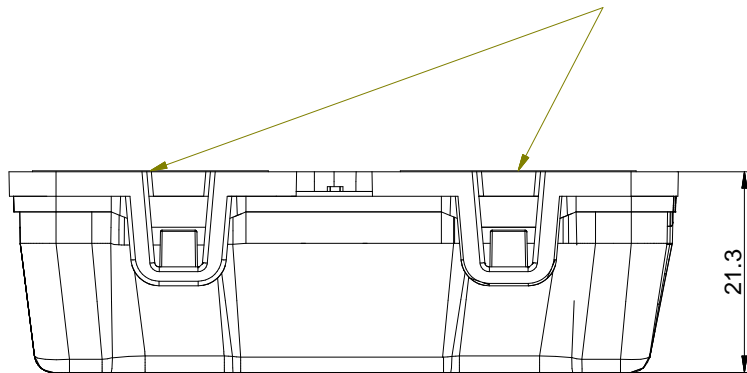


Klebenpads zur Anbringung im Lieferumfang enthalten



Kundenzzeichnung		Maße in mm Dimensions in millimeters	Weitergabe und Vervielfältigung, sowie Verwertung und Mitteilung dieser Zeichnung ist nicht gestattet, soweit nicht ausdrücklich erlaubt. Alle Rechte vorbehalten!		Maßstab Scale 2:1	Menge Quantity 1
-	-	-	-	Datum Date 22.11.19	Benennung/Designation	
				Name Name LB	Compair Flow Compair Control	
				Naber GmbH Enschelstr. 24 46229 Northorn 0049-(0)5821-704-0	Sachnummer/Part-No. 4043081	
Ausg. Issuè.	Änderung Modification	Datum Date	Name Name			