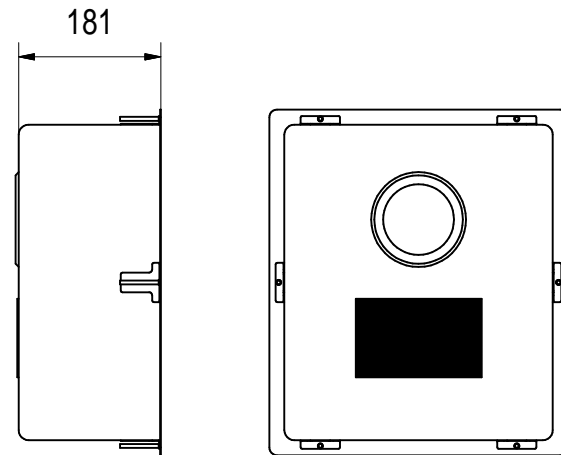
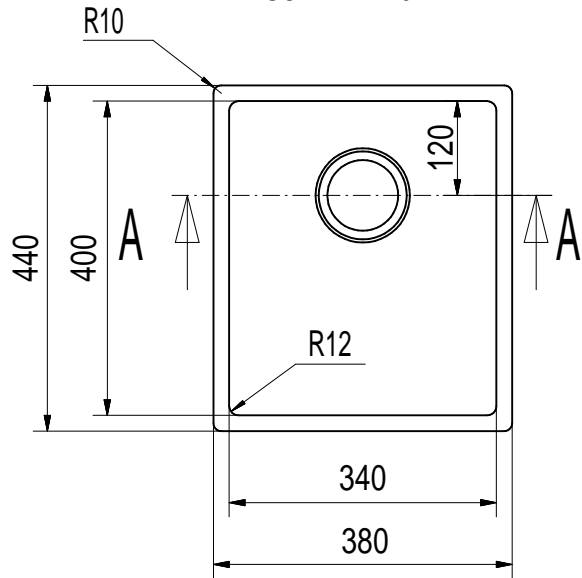


SEZIONE A-A
SCALA 1 : 10



Kundenzeichnung		Maße in mm Dimensions in millimeters	Weitergabe und Vervielfältigung, sowie Verwertung und Mitteilung dieser Zeichnung ist nicht gestattet, soweit nicht ausdrücklich erlaubt. Alle Rechte vorbehalten!		Maßstab Scale 1:10	Menge Quantity 1
-	-	-	-	Datum Date 17.02.21	Benennung/Designation Edelstahl	
				Bearb. Drawn 17.02.21	Einbau-/Unterbauspüle	
				Gepr. Check CM	Corno Basso 2	
				Naber GmbH Enschelstr. 24 46229 Northorn 0049-(0)5821-704-0		Sachnummer/Part-No. 1013140
Ausg. Issuè	Änderung Modification	Datum Date	Name Name	