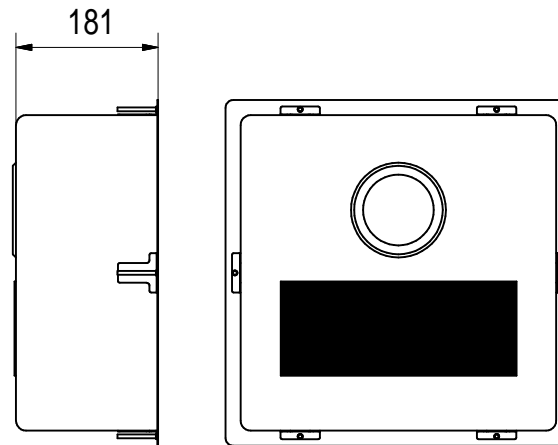
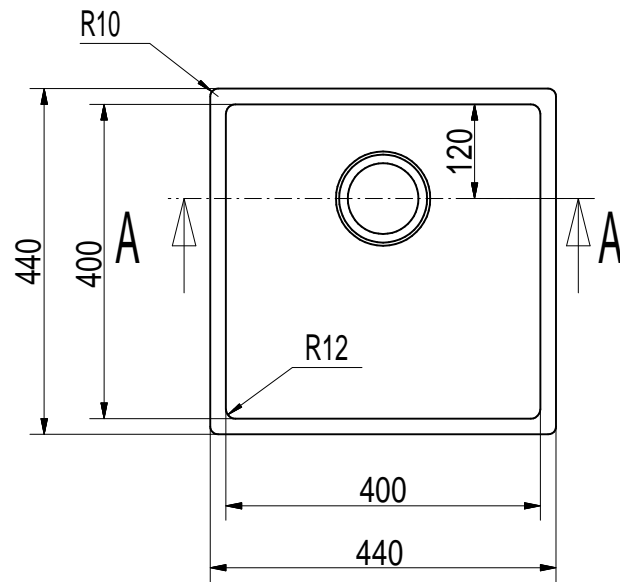


SEZIONE A-A
SCALA 1 : 10



Kundenzeichnung		Maße in mm Dimensions in millimeters	Weitergabe und Vervielfältigung, sowie Verwertung und Mitteilung dieser Zeichnung ist nicht gestattet, soweit nicht ausdrücklich erlaubt. Alle Rechte vorbehalten!		Maßstab Scale 1:10	Menge Quantity 1
-	-	-	-	Datum Date 17.02.21	Rohstoff/Raw material Edelstahl	
				Name Name CM	Benennung/Designation Einbau-/Unterbauspüle	
				Naber GmbH Enschelstr. 24 4629 Northorn 0049-(0)5821-704-0	Corno Basso 3	
					Sachnummer/Part-No. 1013141	
Ausg. Issuè.	Änderung Modification	Datum Date	Name Name			

Naber