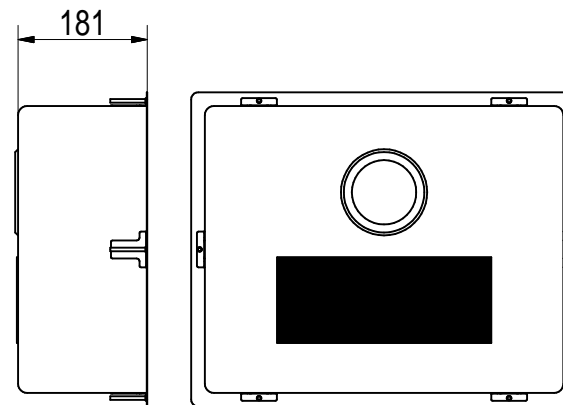
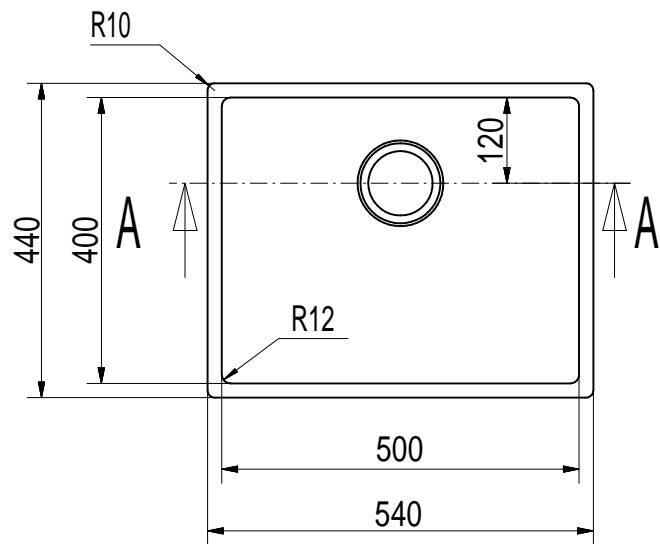



SEZIONE A-A  
SCALA 1 : 11



Kundenzzeichnung	Maße in mm Dimensions in millimeters	Weitergabe und Vervielfältigung, sowie Verwertung und Mitteilung dieser Zeichnung ist nicht gestattet, soweit nicht ausdrücklich erlaubt. Alle Rechte vorbehalten!		Maßstab Scale	1:11	Menge Quantity	1
		Rohstoff/Raw material		Edelstahl			
-		-		Datum Date	17.02.21	Name Name	CM
-		-		Bearb. Drawn			
-		-		Gepr. Check			
-		-		Naber GmbH Enschelstr. 24 46229 Northorn 0049-(0)5821-704-0			
-		-					
-		-					
Ausg. Issuè		Änderung Modification		Datum Date	Name Name		
				Benennung/Designation		Einbau-/Unterbauspüle Corno Basso 4	
				Sachnummer/Part-No.		1013143	