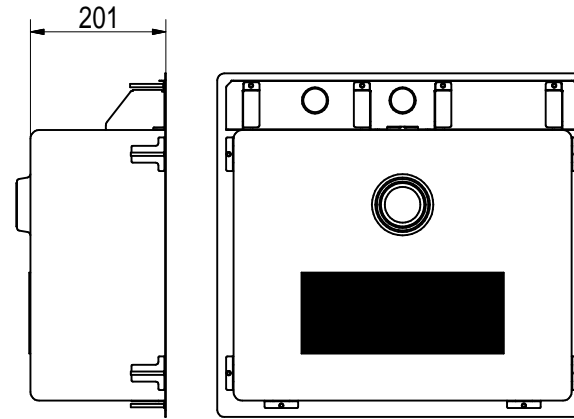
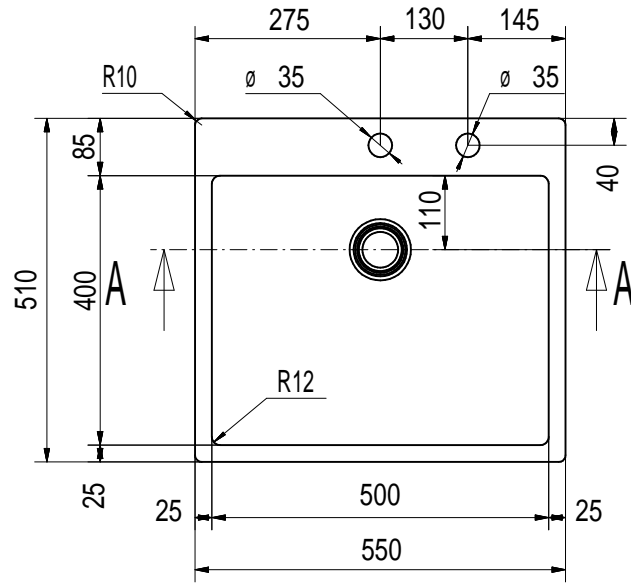


SEZIONE A-A  
SCALA 1 : 10



Kundenzeichnung	Maße in mm Dimensions in millimeters	Weitergabe und Vervielfältigung, sowie Verwertung und Mitteilung dieser Zeichnung ist nicht gestattet, soweit nicht ausdrücklich erlaubt. Alle Rechte vorbehalten!	Maßstab Scale	1:10	Menge Quantity	1
			Rohstoff/Raw material	Edelstahl		
-	-	-	Datum Date	22.02.21	Name Name	CM
			Bearb. Drawn			
			Gepr. Check			
			Naber GmbH Enschelstr. 24 46229 Northorn 0049-(0)5821-704-0			
			<b>Naber</b>			
Ausg. / Änderung Issu. / Modification			Datum Date	Name Name		
			Benennung/Designation			Edelstahl
			Einbauspüle			Corno Piu PR4
			Sachnummer/Part-No.			1013112