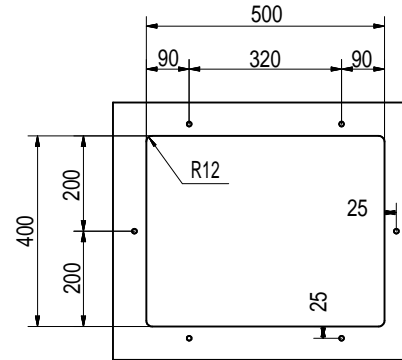
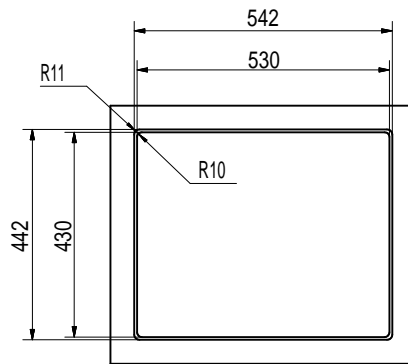


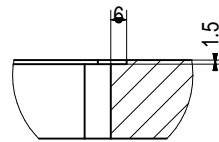
Flat-mounted installation
built-in fitting hole:
530x430 R10 mm
cabinet 600 mm



Undermounted installation
undertop fitting hole:
500x400 R12 mm
n°6 holes \varnothing 10 mm depth 15 mm
cabinet 800 mm



Flush installation
built-in fitting hole:
530x430 R10 mm
filotop lowering:
542x442x1,5 R11 mm
cabinet 600 mm



DETTAGLIO
SCALA 1 : 2

Kundenzeichnung		Maße in mm Dimensions in millimeters	Weitergabe und Vervielfältigung, sowie Verwertung und Mitteilung dieser Zeichnung ist nicht gestattet, soweit nicht ausdrücklich erlaubt. Alle Rechte vorbehalten!		Maßstab Scale 1:1	Menge Quantity 1
-	-	-	-	Datum Date 22.02.21	Benennung/Designation Einbaumaße	
				Bearb. Drawn CM	Einbau-/Unterbauspüle Corno Basso 4	
				Gepr. Check	Sachnummer/Part-No. 1013143	
				Naber GmbH Enschelstr. 24 46229 Northorn 0049-(0)5821-704-0		
				Naber		
Ausg. Issued	Änderung Modification	Datum Date	Name Name			