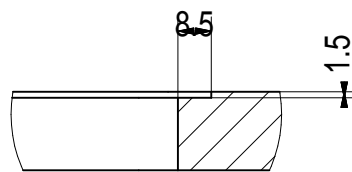
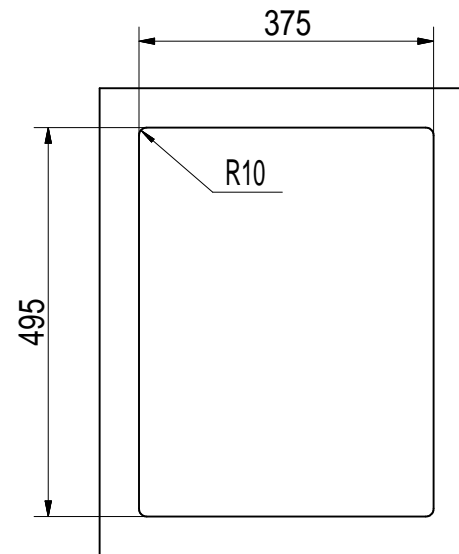
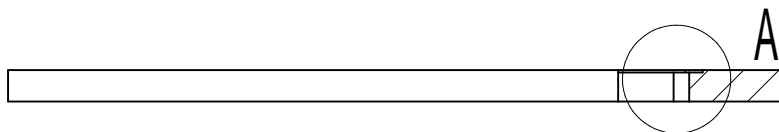


Flush installation  
 built-in fitting hole:  
 375x495 R10 mm  
 filotop lowering:  
 392x512x1,5 R11 mm  
 cabinet 450 mm



DETTAGLIO  
 SCALA 1 : 2



Flat-mounted installation  
 built-in fitting hole:  
 375x495 R10 mm  
 cabinet 450 mm

Kundenzeichnung		Maße in mm Dimensions in millimeters	Weitergabe und Vervielfältigung, sowie Verwertung und Mittelung dieser Zeichnung ist nicht gestattet, soweit nicht ausdrücklich erlaubt. Alle Rechte vorbehalten!		Maßstab Scale 1:1	Menge Quantity 1
-	-	-	-	Datum Date 22.02.21	Benennung/Designation	
				Name Name CM	Einbaumaße	
				Bearb. Drawn	Einbauspüle	
				Gepr. Check	Corno Piu PR2	
				Naber GmbH Enschelstr. 24 46229 Northem 0049-(0)5821-704-0	Sachnummer/Part-No.	
				<b>Naber</b>	1013113	
Ausg. Issue	Änderung Modification	Datum Date	Name Name			